

**Modulaire bereidingsapparatuur
700XP Fornuis, 2 elektrische ronde
kookplaten 2,6 kW, topmodel**

ARTIKEL _____

MODEL _____

NAAM _____

SIS _____

AIA _____



371014 (E7ECED2R00)

ELEKTRISCH FORNUIS, 2
ronde kookplaten 2,6 kW,
topmodel, 400V-50/60-3N

Omschrijving

Product Nr.

Fornuis met twee elektrische kookplaten Ø230 mm van 2,6 kW, topmodel zonder onderbouw. Zelfdragende roestvrijstalen constructie, extra versterkt. De achterwand en de zijwanden zijn omgezet uit één plaat roestvrijstaal. 1,5 mm dik roestvrijstalen bovenblad met vlakke bovenranden voor een strakke verbinding met andere 700XP units. Ventilatie opening met afneembaar roestvrijstalen rooster. De metalen bedieningsknoppen zijn verdiept op het front geplaatst. Gietijzeren ronde kookplaten, vast ingebouwd in het bovenblad met rondom lopende opvanggoot. De platen zijn regelbaar door middel van een 6-standen schakelaar, uitgevoerd met een controlelamp. Geplaatst op 4 stelvoeten. IPX4 waterdicht.

Uitvoering

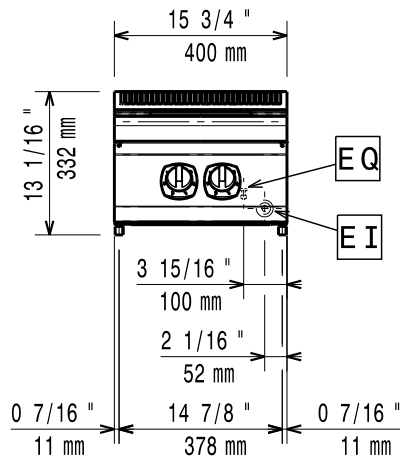
- Topmodel voor montage op een onderbouwkast, op brugsteunen of aan een hangend systeem.
- De twee gietijzeren kookplaten van 2,6 kW zijn waterdicht ingebouwd in het naadloze bovenblad.
- Het speciale ontwerp van de bedieningsknoppen voorkomt waterinfiltratie.
- IPX4 water protectie.
- Geschikt voor plaatsing op een werkbank.

Constructie

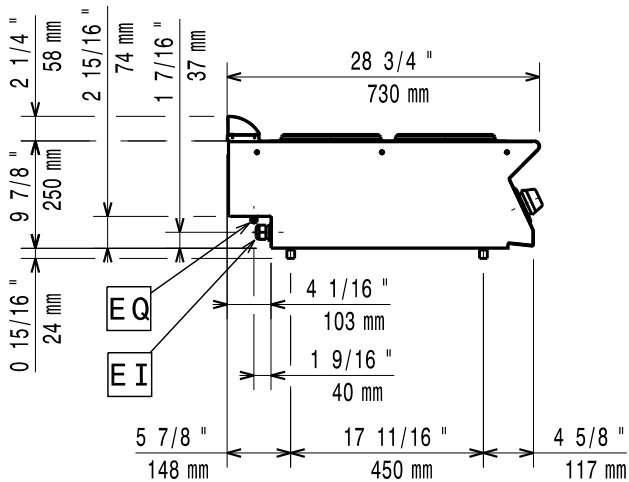
- Naadloos geperst bovenblad van 1,5 mm dik roestvrijstaal 1.4301 (AISI304).
- Haakse zijkanen zorgen voor een vlakke koppeling met andere units en voorkomen en mogelijke vuilophoping tussen de apparaten.
- Uitwendige beplating in roestvrijstaal met Scotch Brite afwerking.

Goedkeuring

Front aanzicht

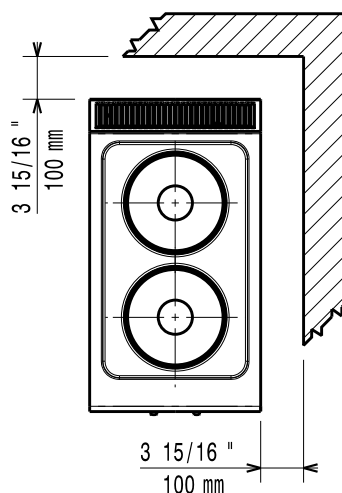


Zij aanzicht



EI = Elektrische aansluiting
 EQ = Equipotentiaal schroef

Boven aanzicht



Elektra

Voltage

371014 (E7ECED2R00) 380-400 V/3 ph/50/60 Hz

Elektrisch max. vermogen 5.2 kW

Opstelling

Indien het fornuis wordt geplaatst tegen of naast een temperatuur gevoelig apparaat, moet daartussen een veiligheidsopening van circa 150 mm komen of er moet warmte isolatie geplaatst worden.

Algemene gegevens

Platen front, vermogen	2.6 - 0 kW
Platen achter, vermogen	2.6 - kW
Platen front, afmetingen	Ø 230
Platen achter, afmetingen	Ø 230
Externe afmetingen, lengte	400 mm
Externe afmetingen, breedte	730 mm
Externe afmetingen, hoogte	250 mm
Gewicht, netto	20 kg
Waterdichtheid index	IPX4

Optionele accessoires

- AFDICHTINGSKIT en tape voor het afdichten van de koppelnaad tussen 2 units PNC 206086
- DRAGER voor brugopstelling van 800 mm brede topmodellen, opgehangen tussen twee vloermodellen PNC 206137
- DRAGER voor brugopstelling van 1000 mm brede topmodellen, opgehangen tussen twee vloermodellen PNC 206138
- DRAGER voor brugopstelling van 1200 mm brede topmodellen, opgehangen tussen twee vloermodellen PNC 206139
- DRAGER voor brugopstelling van 1400 mm brede topmodellen, opgehangen tussen twee vloermodellen PNC 206140
- DRAGER voor brugopstelling van 1600 mm brede topmodellen, opgehangen tussen twee vloermodellen PNC 206141
- DRAGER voor brugopstelling van 400 mm brede topmodellen, opgehangen tussen twee vloermodellen PNC 206154
- KOLOMKRAAN MET ZWENKARM 1/2", voor koudwater of warmwater. De verlengingspijp 206291 (700XP) of 206290 (900XP) wordt geadviseerd voor aansluiting op de waterleiding PNC 206289
- SET VAN 2 VERLENGINGSPIJPEN voor de kolomkraan 206289, 173 mm voor topunit en 693 mm voor vloerunit, voor doorvoer door de unit PNC 206291
- VENTILATIEKANAAL VERHOOGING, roestvrijstaal, hoogte 180 mm, voor 45 mm hoog standaard ventilatie rooster, totale hoogte 225 mm, 700XP-900XP unit van 400 mm PNC 206303
- 2 ZIJ HANDRAILS, links en rechts, roestvrijstaal buis Ø30 mm, 700XP PNC 206307
- ACHTER HANDRAIL 800 mm, roestvrijstaal buis Ø30 mm, marine PNC 206308

Modulaire bereidingsapparatuur
700XP Fornuis, 2 elektrische ronde kookplaten 2,6 kW, topmodel

Het bedrijf behoudt het recht de producten te modificeren zonder voorafgaande melding.

- VENTILATIEKANAAL ROOSTER, 400 mm, roestvrijstaal, fijne maas PNC 206400
- FRONT HANDRAIL 400 mm, roestvrijstalen buis Ø30 mm, 700XP-900XP PNC 216046
- FRONT HANDRAIL 800 mm, roestvrijstalen buis Ø30 mm, 700XP-900XP PNC 216047
- FRONT HANDRAIL 1200 mm, roestvrijstalen buis Ø30 mm, 700XP-900XP PNC 216049
- FRONT HANDRAIL 1600 mm, roestvrijstalen buis Ø30 mm, 700XP-900XP PNC 216050
- FRONT AFZETSCHAP 400x140 mm, roestvrijstaal, 700XP-900XP PNC 216185
- 2 ZIJPANELEN, links en rechts, vlak roestvrijstaal, voor zichtzijde van topmodel 700XP PNC 216277